

stinger

fire detection

GRUPO **BSKY BRASIL**
FIRE DETECTION

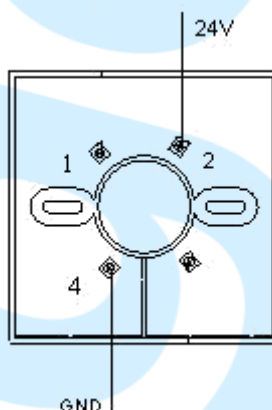


Instrução de instalação / fiação

Sirene Audiovisual Convencional
Modelo: SM501/B

Requisito para instalação e fiação

O tipo e tamanho de cabo recomendado para a fonte de alimentação de alarme é um cabo trançado flexível ou singelo de 2 vias bicolor de 2,5 mm².



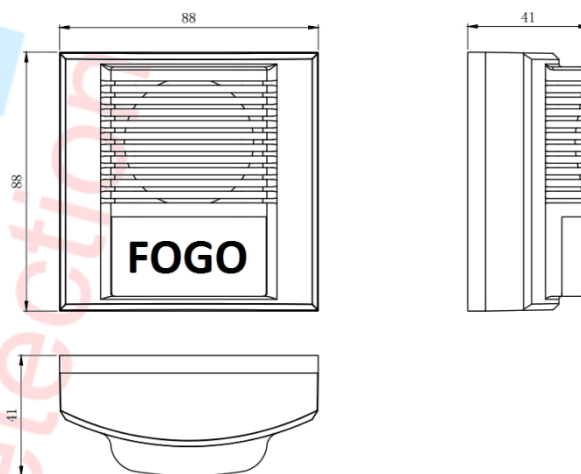
TERMINAIS DE LIGAÇÃO:

2 = +24V
4 = GND

DADOS TÉCNICOS

Tensão de operação:	24VCC
Consumo em supervisão:	≤ 500μA
Consumo em alarme:	≤ 80mA
Temperatura de operação:	-10 ~ +55°C
Humidade relativa:	≤95% sem condensação
Taxa de flash:	1 Hz ~ 2 Hz
Ciclo de 2 tons (jumper):	0.2S ou 5S
Potência sonora:	100dB
Dimensão com a base:	88,0×88,0×41 mm
Peso:	150g
Cor:	Vermelha

DIMENSÕES



CUIDADO

- Não instale o dispositivo de detecção até que a construção esteja concluída.
- Não armazene este dispositivo de detecção onde ele pode ser contaminado por extrema sujidade, poeira ou humidade.
- Para evitar mau funcionamento ou perda de garantia, todos os produtos fornecidos por nós, devem ser reparados por nosso departamento técnico.

CONFIGURAÇÃO DO TOM DE TOQUE

Para seleccionar o tom do toque, desmonte o dispositivo usando uma chave de fenda. Solte as travas da tampa traseira, em seguida, altere o Jumper J1 para a opção desejada: 1 e 2 tom2 – 2 e 3 tom1.

BASE

