

stinger

fire detection

GRUPO **BSKY BRASIL**
FIRE DETECTION



Instrução de instalação / fiação

Detector de Chama Endereçável
Modelo: **JTG-ZW-5i**

Área protegida

A área protegida pelo Detector de Chama é de 30m² e o campo de visão é um cone de 90°. Os parâmetros específicos devem estar em conformidade com a disposição do projeto do sistema de alarme de incêndio. Este dispositivo está em conformidade com a norma NBR 17240.

Requisito para instalação e fiação

O tipo e tamanho de cabo recomendado para o laço de alarme é um cabo de 2 vias blindado flexível cuja área seccional é de 1,5 mm². Ao instalar o detector, verifique se a luz indicadora é facilmente visualizável.

Para endereçar este detector, utilize o programador de endereços modelo AD5i (vendido separadamente).

DADOS TÉCNICOS

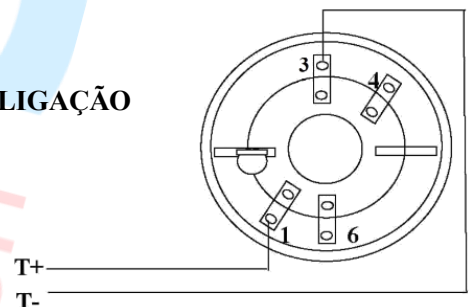
Tensão de operação:	18-26V
Consumo em supervisão:	2,5mA
Consumo em alarme:	2,8mA
Temperatura de operação:	-10 ~ +50°C
Distância máxima de detecção:	10m
Humidade relativa:	≤95% sem condensação
Dimensão do detector:	Φ 104×31 mm
Dimensão do detector com base:	Φ 104×43 mm
Peso:	100g
Cor:	branca

CUIDADO

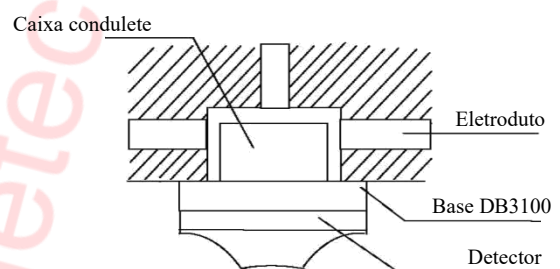
- Não instale mais que 8 detectores de chama em cada laço.
- Não instale o dispositivo de detecção até que a construção esteja concluída.
- Não armazene este dispositivo de detecção onde ele pode ser contaminado por extrema sujidade, poeira ou humidade.
- Não instale o detector em área empoeirada.
- Para evitar mau funcionamento ou perda de garantia, todos os produtos fornecidos por nós, devem ser reparados por nosso departamento técnico.

TERMINAIS DE LIGAÇÃO

1 = T+
3 = T-



INSTALAÇÃO



DIMENSÕES

