

stinger

fire detection

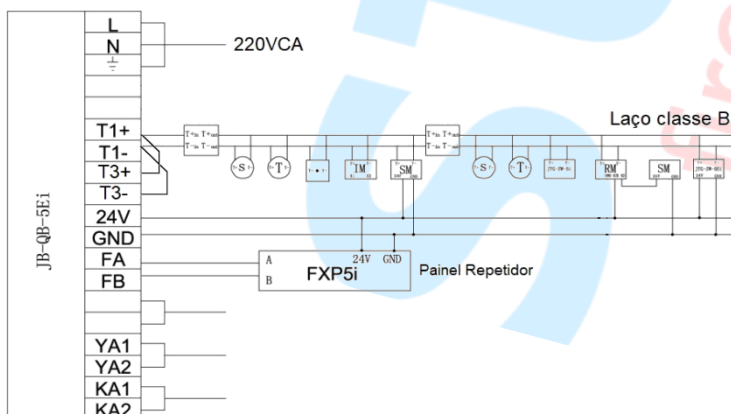
GRUPO **BSKY BRASIL**
FIRE DETECTION



DADOS TÉCNICOS:

- Alimentação: 220 Vca – 50/60Hz
- Alimentação auxiliar: 24 Vcc – 4A
- Temperatura de operação: 0°C a 55°C
- Consumo em supervisão: ≤ 3W
- Consumo em alarme: ≤ 10W (25 detectores ativos)
- Distância máxima do laço: 1.500 metros
- Cabo para o laço: cabo blindado 2 x 1,5mm²
- Distância máxima da sirene: 1.500 metros
- Cabo para sirene: cabo torcido 2 x 2,5mm²
- Dimensões: 480 x 380 x 100mm²
- Peso total com duas baterias: 12,250kg
- Duas baterias seladas de 12V x 4Ah

INSTALAÇÃO:



Instrução de instalação / fiação

Central de Alarme de Incêndio
Modelo: **JB-QB-5Ei**

Área de atuação

A central de alarme de incêndio é o equipamento de controle com tecnologia inteligente, é fornecida conforme quantidade de pontos endereçáveis e pode ser configurada para sistemas com 1 ou 2 laços de operação.

Quando o dispositivo de disparo de alarme de incêndio é ativado, ele envia o sinal de alarme para a central de alarme de incêndio, então, ela ativa os sinais de alarme sonoro e visual, exibindo em seu display e impressora, a posição exata do alarme de incêndio. Esta central é certificada internacionalmente conforme EN-54 e CE. Este dispositivo segue as especificações de instalação conforme a norma ABNT NBR 17240.

Requisito para instalação e fiação

O tipo e tamanho de cabo recomendado para o laço de alarme é um cabo de 2 vias blindado flexível cuja área seccional é de 1,5 mm² para até 1500m de distância e para controle de sirenes ou alimentação de periféricos utilize um cabo de 2 vias torcido de 2,5mm².

Características

- Exibição completa de informações em português
- Endereçamento dos dispositivos realizado por programador de endereços modelo AD5i (vendido separadamente).
- Memória para até 999 eventos recentes.
- Capacidade para até 250 dispositivos por laço.
- Capacidade de pontos: 32, 64, 128, 192, 250, 375 e 500.
- Quantidade de laços: 02 laços.
- Ligação do laço em Classe A (circuito de malha fechada) e Classe B (circuito de malha aberta).
- Funções de controle de alarme de incêndio programáveis.
- Disponibilidade para enviar informações de alarme para painel repetidor, sistema CRT e sistema supervisorio.
- Disponibilidade para enviar informações de alarme por conversores MODbus e Ethernet.
- Análise individual de dados do dispositivo individualmente.
- Reconhecimento automático do tipo de dispositivo instalado no laço.
- Disponibilidade para envio de mensagem SMS de alarme para celulares (opcional).
- Capacidade para instalação de centrais em rede por rede CANbus nas configurações mestre/escravo e mestre/mestre.
- Disponibilidade para ampliação da distância de centrais em rede por fibra óptica através de modulo conversor CAN/fibra (opcional).