

stinger

fire detection

GRUPO **BSKY BRASIL**
FIRE DETECTION



Instrução de instalação / fiação

Módulo de Entrada Endereçável
Modelo: **IM5Ei**

Atuação

O Módulo de Entrada Endereçável monitora o funcionamento de qualquer dispositivo que disponha de saída de contato seco NA, livre de tensão, como válvula de fluxo, contato auxiliar de contator, botão de emergência tipo cogumelo, etc. Os parâmetros específicos devem estar em conformidade com a disposição do projeto do sistema de alarme de incêndio. Este dispositivo segue as especificações de instalação conforme a norma ABNT NBR 17240.

Requisito para instalação e fiação

O tipo e tamanho de cabo recomendado para o laço de alarme é um cabo de 2 vias blindado flexível cuja área seccional é de 1,5 mm². Ao instalar módulo de entrada, verifique se a luz indicadora é facilmente visualizável.

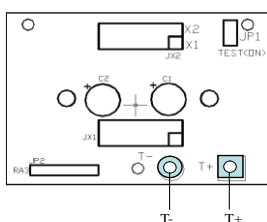
DADOS TÉCNICOS

Tensão de operação:	18-26V
Consumo em supervisão:	≤ 350 μA
Consumo em alarme:	1.5mA
Temperatura de operação:	-10 ~ +55°C
Humidade relativa:	≤95% sem condensação
Dimensão:	120×85×34 mm
Peso:	100g
Cor:	branca
Grau de proteção:	IP20

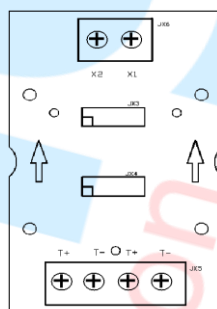
CUIDADO

- Instale este dispositivo em quadro de comando apropriado.
- Não instale o dispositivo de detecção até que a construção esteja concluída.
- Não armazene este dispositivo de detecção onde ele pode ser contaminado por extrema sujidade, poeira ou humidade.
- Para evitar mau funcionamento ou perda de garantia, todos os produtos fornecidos por nós, devem ser reparados por nosso departamento técnico.

ENDEREÇAMENTO



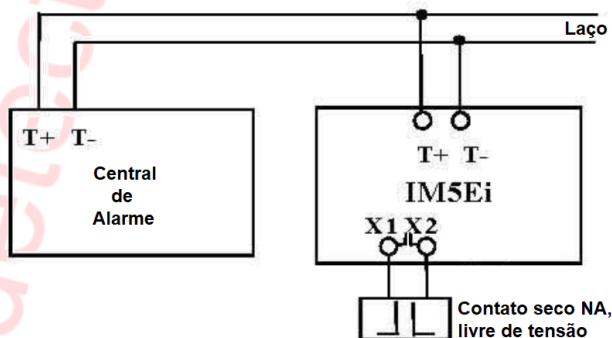
Para programar, mantenha o jumper JP1. Conecte o cabo com garra jacaré e plug P2 no programador de endereços e no local indicado ao lado T+ e T-, em seguida, entre com o código de endereço e pressione WA.



TERMINAIS DE LIGAÇÃO

- T+ T-: Entrada e saída de conexão do laço de detecção.
- X1 X2: Entrada de conexão do contato seco NA, livre de tensão. Instalar resistor de final de linha de 200K e remover jumper JP1.

INSTALAÇÃO



DIMENSÕES

