

stinger

fire detection

GRUPO **BSKY BRASIL**
FIRE DETECTION



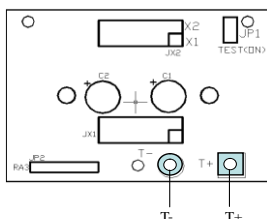
DADOS TÉCNICOS

Tensão monitorada:	24V
Tensão de operação:	18-26V
Consumo em supervisão:	T+, T- $\leq 380\mu\text{A}$; 24V $\leq 1\text{mA}$
Consumo em alarme:	T+, T- $\leq 1,5\text{mA}$; 24V $\leq 1,5\text{mA}$
Tensão de alarme:	X1, X2 $> 18\text{V} \pm 0,5\text{V}$ X1, X2 $< 28,5\text{V} \pm 1\text{V}$
Temperatura de operação:	-10 ~ +55°C
Humidade relativa:	$\leq 95\%$ sem condensação
Dimensão:	120x85x34 mm
Peso:	100g
Cor:	Branca

CUIDADO

- Instale este dispositivo em quadro de comando apropriado.
- Não instale o dispositivo de detecção até que a construção esteja concluída.
- Não armazene este dispositivo de detecção onde ele pode ser contaminado por extrema sujidade, poeira ou humidade.
- Para evitar mau funcionamento ou perda de garantia, todos os produtos fornecidos por nós, devem ser reparados por nosso departamento técnico.

ENDEREÇAMENTO



Para programar, mantenha o jumper JP1 e JP2. Conecte o cabo com garra jacaré e plug P2 no programador de endereços e no local indicado ao lado T+ e T-, em seguida, entre com o código de endereço e pressione WA. Ao finalizar, remova o jumper JP2

Instrução de instalação / fiação

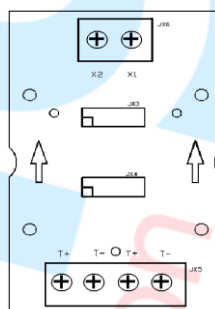
Módulo de Supervisão Endereçável para Fonte Auxiliar
Modelo: **IM5Ei/F**

Atuação

O Módulo de Supervisão Endereçável para Fonte Auxiliar é um módulo de monitoramento de tensão para fonte de alimentação externa 24V, quando a tensão for maior ou menor que o valor determinado ele será alarmado, fornecerá um sinal de falha quando não houver alimentação de 24V. Este dispositivo segue as especificações de instalação conforme a norma ABNT NBR 17240.

Requisito para instalação e fiação

O tipo e tamanho de cabo recomendado para o laço de alarme é um cabo de 2 vias blindado flexível cuja área seccional é de 1,5 mm². Ao instalar módulo de supervisão de fonte, verifique se a luz indicadora é facilmente visualizável.



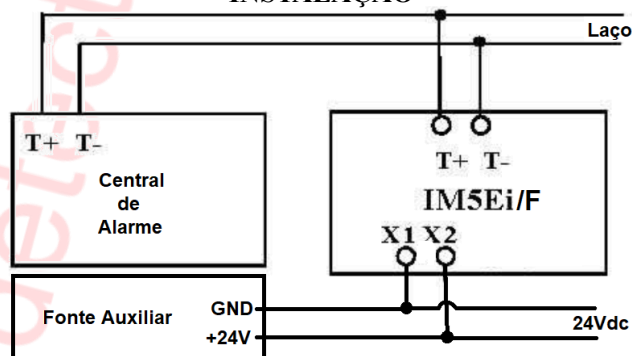
TERMINAIS DE LIGAÇÃO

T+ T-: Entrada e saída de conexão do laço de detecção.

X1 X2: Entrada de tensão 24Vdc, X2 = +24V e X1 = GND

- ❖ Remova jumper JP2 para habilitar o monitoramento.

INSTALAÇÃO



DIMENSÕES

