

CX CONVENTIONAL MANUAL CALLPOINTS

AVERTISSEURS D'INCENDIE MANUELS ADRESSABLES
 AUFRUFBARE MANUELLE FEUERMEDELSTELLEN
 ADRESSEERBARE HANDMELDPUNTEN
 ADRESSERBART MANUELL LARMPUNKT
 PULSADOR MANUAL DIRECCIONABLE
 AVVISATORI DI INCENDIO MANUALI INDIRIZZABILI
 ΔΙΕΥΘΥΝΣΙΟΔΟΤΟΥΜΕΝΑ ΧΕΙΡΟΚΙΝΗΤΑ ΜΠΟΥΤΟΝ
 ΑΝΑΓΓΕΛΙΑΣ ΠΥΡΚΑΓΙΑΣ



CX/GP/R/*
 CXL/GP/R/*
 CXM/CO/GP/R/

CX/GP/R/WP/*
 CXL/GP/R/WP/*
 CXM/CO/GP/R/WP

*Includes 470, 680 & 4V7 Versions

EN54-11 Fire Alarm Device - Manual Callpoint

EN 54-11 Dispositif d'alarme incendie - Avertisseur d'incendie manuel

EN54-11 Feueralarmgerät – manuelle Feuermeldestelle

EN54-11 Brandmeldinstallatie - handmeldpunt

EN54-11 Brandlarmsenhet - Manuell larpunkt

EN54-11 Dispositivo de alarma de fuego - Pulsador manual

EN54-11 Dispositivo di rivelazione incendio - Avvisatore manuale

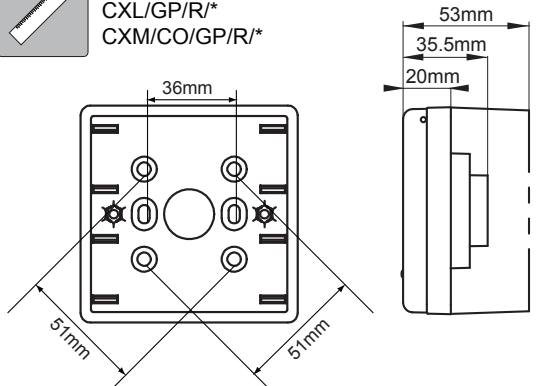
Ευρωπαϊκό Πρότυπο EN54-11 Συσκευή Συναγερμού
 Πυρκαγιάς – Χειροκίνητο Μπουτόν Αναγγελίας Ευρωπαϊκό Πρότυπο



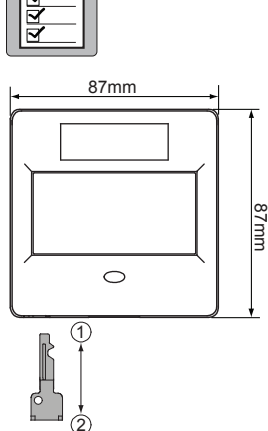
| | | | | |
|--|--|-------------|----------------------------|----------------|
| | CX/GP/R CXL/GP/R | CXM/CO/GP/R | CX/GP/R/WP CXL/GP/R/WP | CXM/CO/GP/R/WP |
| | 9-30VDC | | | |
| | 470 or 680 or 4V7 Zener | 3A SPCO | 470 or 680 or 4V7 Zener | 3A SPCO |
| | FIRETUF, FP200 or MICC 0.28mm ² ~ 2.5mm ² | | | |
| | -10 °C to +55 °C (95%RH) | | -25 °C ~ +70 °C (75%RH) | |
| | ABS V0 | | | |
| | IP24D | | IP66 | |



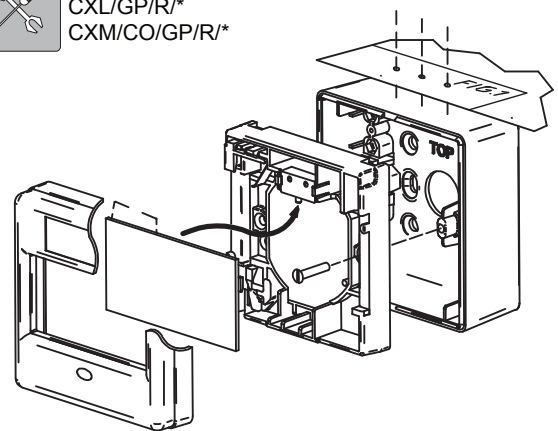
CX/GP/R/*
 CXL/GP/R/*
 CXM/CO/GP/R/*



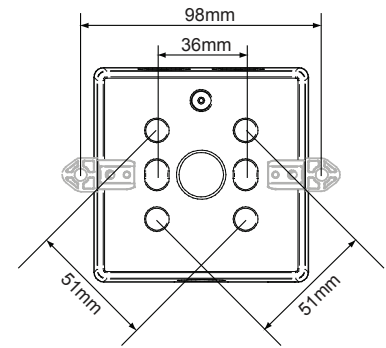
CX/GP/R/*
 CXL/GP/R/*
 CXM/CO/GP/R/*



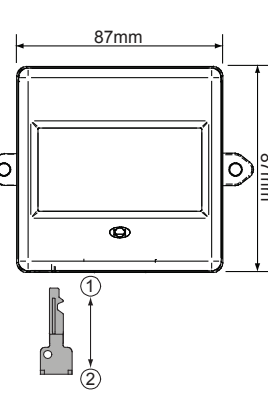
CX/GP/R/*
 CXL/GP/R/*
 CXM/CO/GP/R/*



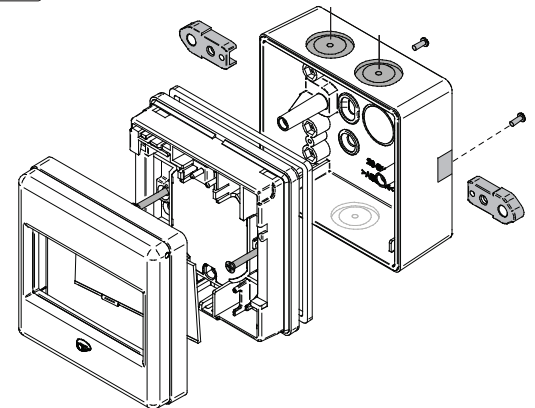
CX/GP/R/WP/*
 CXL/GP/R/WP/*
 CXM/CO/GP/R/WP/*



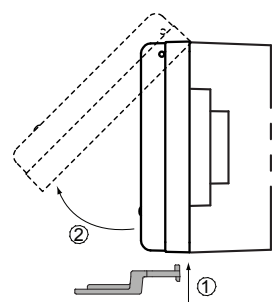
CX/GP/R/WP/*
 CXL/GP/R/WP/*
 CXM/CO/GP/R/WP/*



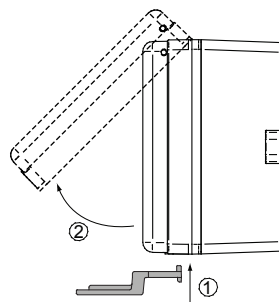
CX/GP/R/WP/*
 CXL/GP/R/WP/*
 CXM/CO/GP/R/WP/*



CX/GP/R/*
 CXL/GP/R/*
 CXM/CO/GP/R/*



CX/GP/R/WP/*
 CXL/GP/R/WP/*
 CXM/CO/GP/R/WP/*



stinger
 fire detection

Stinger Equipamentos Contra Incêndio Eireli

Rua Amazonas, 1330 - Ribeirão Preto - SP - Brasil
 Fone (16) 3612.1374 - 99788-4142

www.stingerfire.com.br - contato@stingerfire.com.br



0832-CPD-0904 0832-CPD-0804 0832-CPD-0580
 0832-CPD-0905 0832-CPD-0805 0832-CPD-0744
 25-6019-1

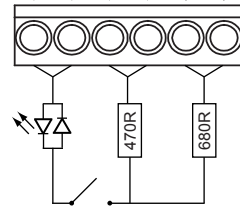
FIG. 1





- 680 ohms
- 470 ohms
+ Common

680 ohms -
470 ohms -
Common +

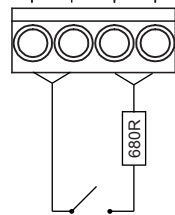


470R / 680R

680R

- 680 ohms
+ Common

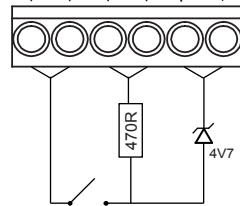
680 ohms -
Common +



470 / 4V7

- 4V7
- 470 ohms
+ Common

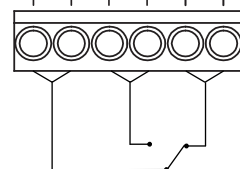
4V7 -
470 ohms -
Common +



CO (SPCO)

N.C. → →
N.O. → →
Common

N.C. → →
N.O. → →
Common



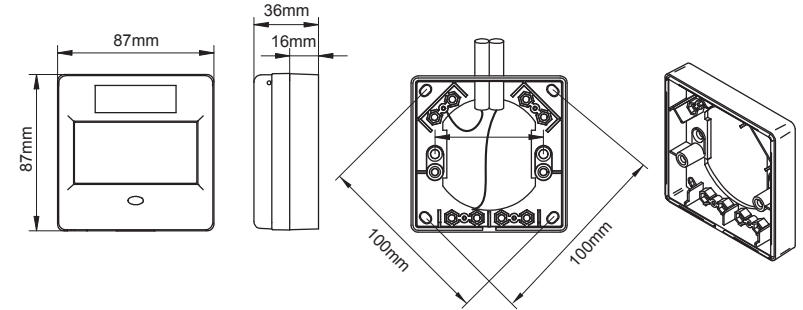
CALLPOINT ACCESSORIES

ACCESSOIRES POUR AVERTISSEURS D'INCENDIE
FEUERMELDESTELLENZUBEHÖR
MELDPUNT-ACCESSOIRES

TILLBEHÖR FÖR LARMPUNKTER
ACCESORIOS DE LOS PULSADORES
ACCESSORI AVVISATORI DI INCENDIO
ΠΑΡΕΛΚΟΜΕΝΑ ΜΠΟΥΤΟΝ ΑΝΑΓΓΕΛΙΑΣ

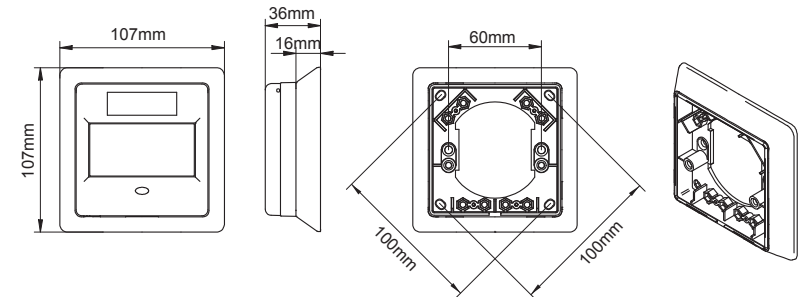
SPACER

ENTRETOISE
DISTANZSTÜCK
WANDMONTAGEPLAAT
DISTANS
ESPACIADOR
DISTANZIATORE
ΔΙΑΧΩΡΙΣΤΙΚΟΣ ΑΠΟΣΤΑΤΗΣ



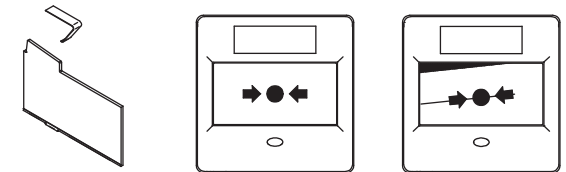
BEZEL

COLLERETTE
BLENDE
AFGESCHUIJNDE
WANDMONTAGEPLAAT
INFATTNING
BISEL
CORNICE
ΔΑΚΤΥΛΙΟΣ ΣΥΓΚΡΑΤΗΣΗΣ



RE-SETTABLE PLASTIC ELEMENT

ÉLÉMENT EN PLASTIQUE RÉ-ENCASTRABLE
RÜCKSTELLBARES KUNSTSTOFFELEMENT
HERBRUIKBAAR PLASTIC RUITJE
ÅTERSTÄLLBART PLASTELEMENT
ELEMENTO PLÁSTICO REEMPLAZABLE
ELEMENTO IN PLASTICA REGOLABILE
ΕΠΑΝΑΦΕΡΟΜΕΝΟ ΠΛΑΣΤΙΚΟ ΣΤΟΙΧΕΙΟ



CLEAR HINGED FLAP

CLAPET ARTICULÉ TRANSPARENT
DURCHSICHTIGE KLAPPE MIT SCHARNIER
DOORZICHTIGE SCHARNIERENDE DEKSEL
GENOMSKINLIGT UPPFÄLLBART LOCK
TAPA LEVANTABLE TRANSPARENTE
SPORTELLINO RIBALTABILE TRASPARENTE
ΔΙΑΦΑΝΕΣ ΑΡΘΡΩΤΟ ΚΑΛΥΜΜΑ

